



# COMUNE DI RUSSI PROVINCIA DI RAVENNA



**PROGETTO** Realizzazione di nuova rotatoria "Monaldina" sulla S.P. 253 San Vitale con prolungamento di via dei Mestieri e collegamento con via Faentina di Godo

**COMMITTENTE** Comune di Russi  
Piazza Farini D.A.

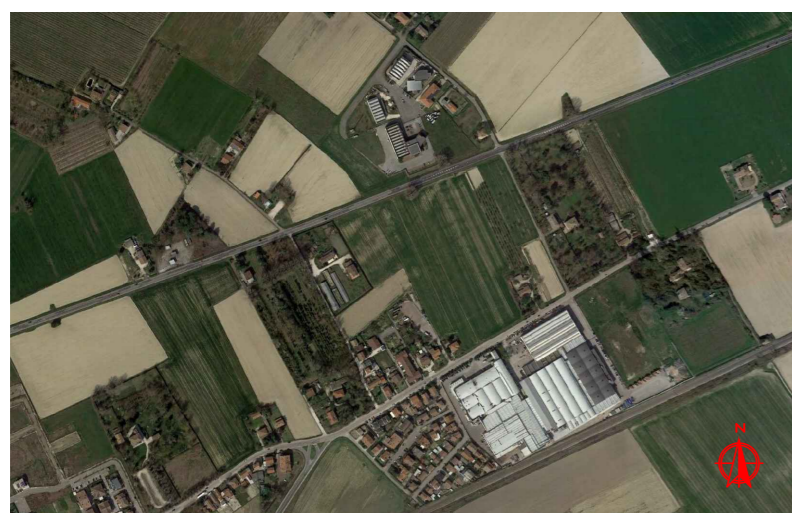
**PROGETTISTA** Ing. Elisa Magri  
Via Michelucci 34, Ravenna



**ELABORATO** Segnaletica orizzontale e verticale

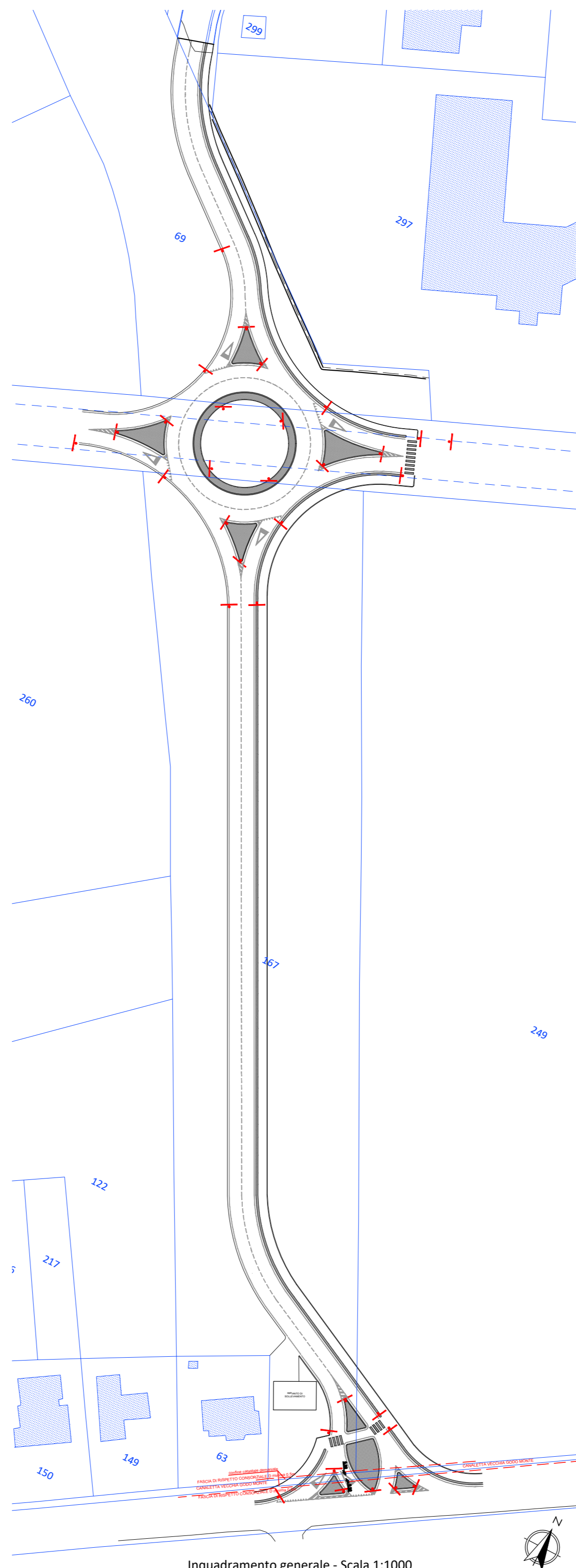
N. TAV 06

SCALA 1:1000 - 1:500

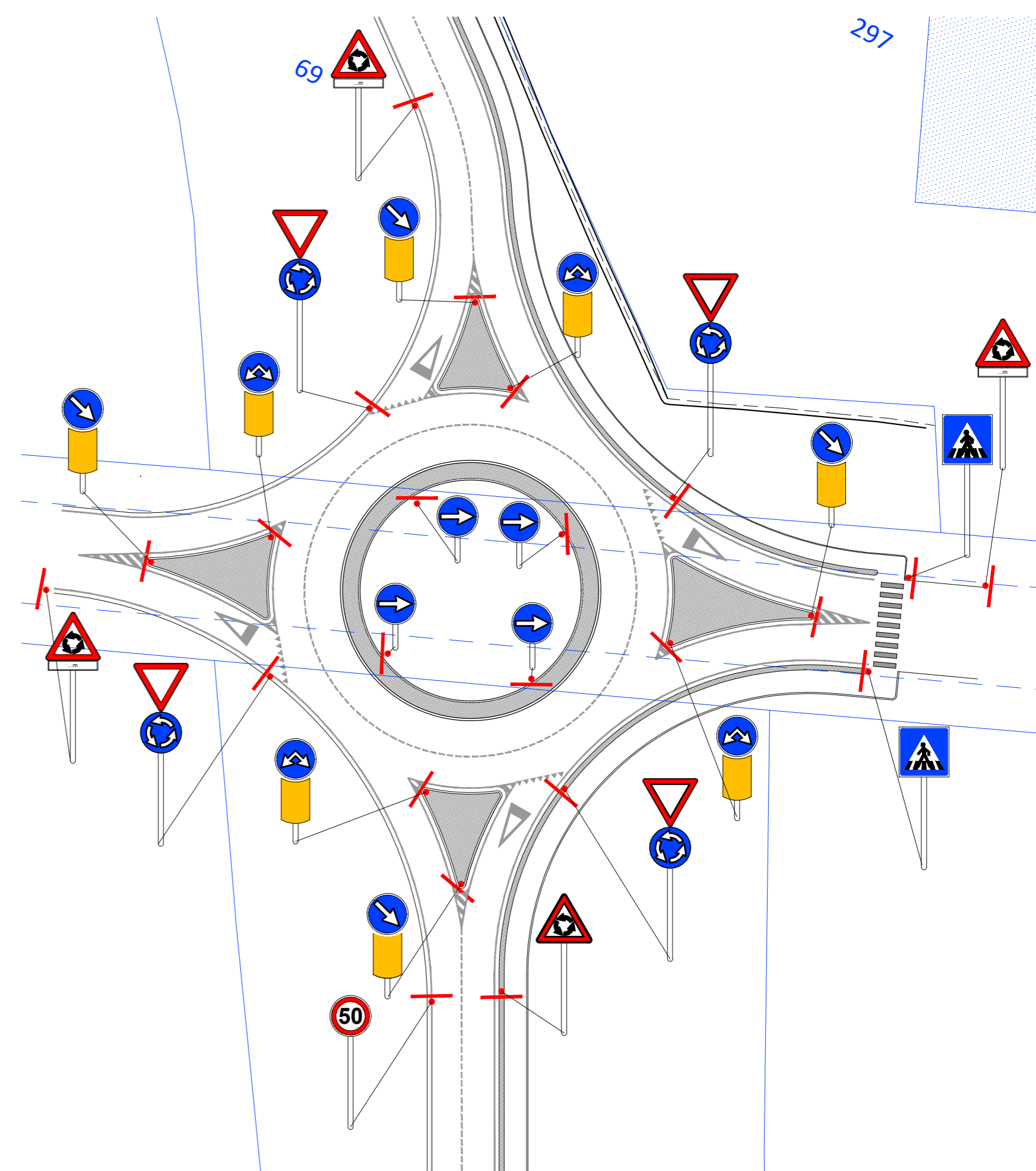


Revisione	Data	Descrizione	Redatto	Controllato	Approvato
01	18-06-2021	Individuazione Fascia di Rispetto Consorziale	A. Andrea	M. Elisa	M. Elisa

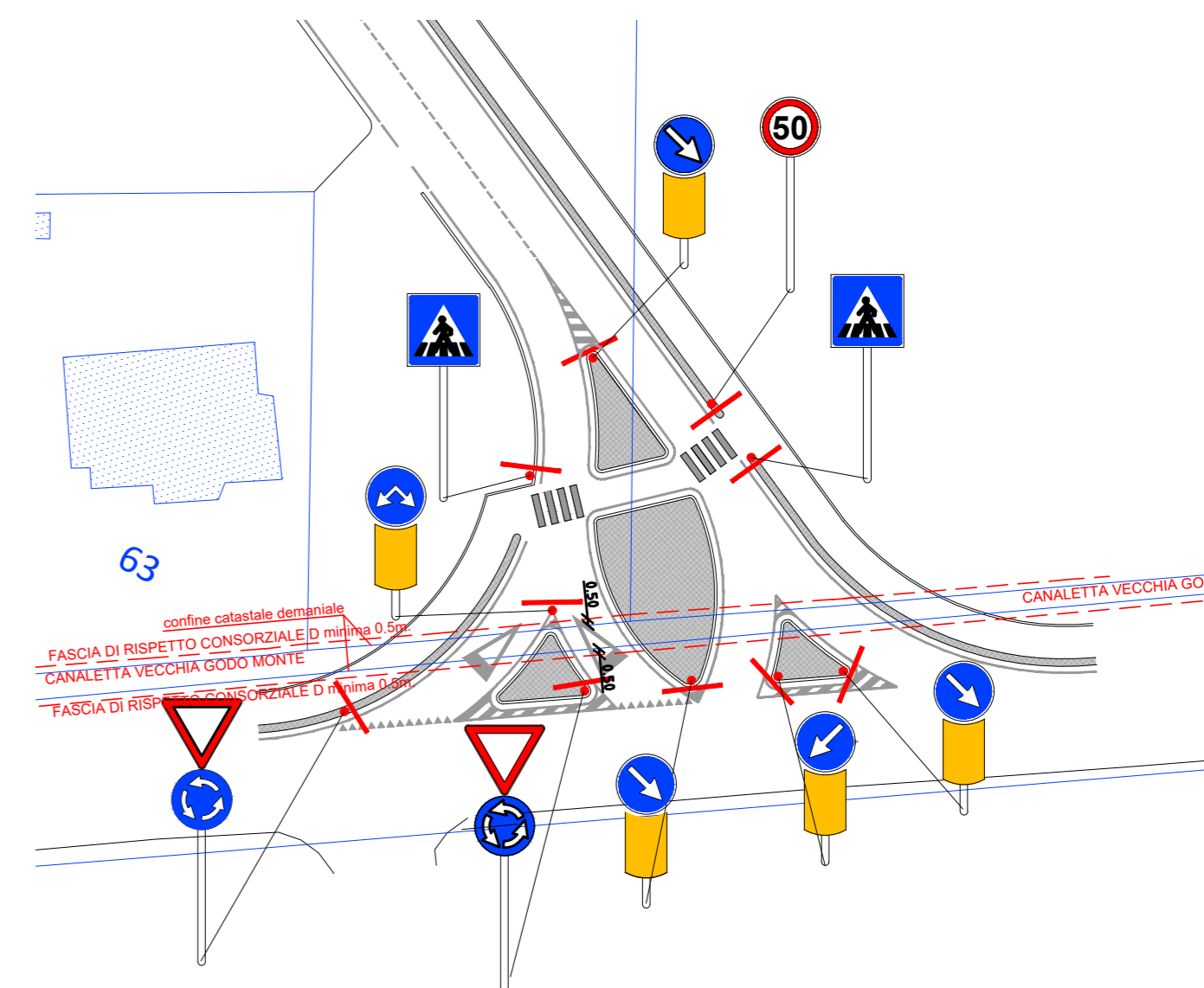
LA DIFFUSIONE E RIPRODUZIONE, ANCHE PARZIALE DI QUESTO ELABORATO E' VIETATA A TERMINI DI LEGGE



Inquadramento generale - Scala 1:1000



Particolare Segnaletica Rotatoria - Scala 1:500



Particolare Segnaletica Via Faentina - Scala 1:500